



Margareta Ekman
Ordförande

Aktuella frågor från styrelsemötet 24/3

Ekonomi lite påverkad av dyra fjärrvärme och elfakturor de senaste månaderna men nu vänder dessa kostnader ner.

Framtidens it-system diskuterades. Ett medlemsmöte borde vara rätt forum att fortsätta denna diskussion på.

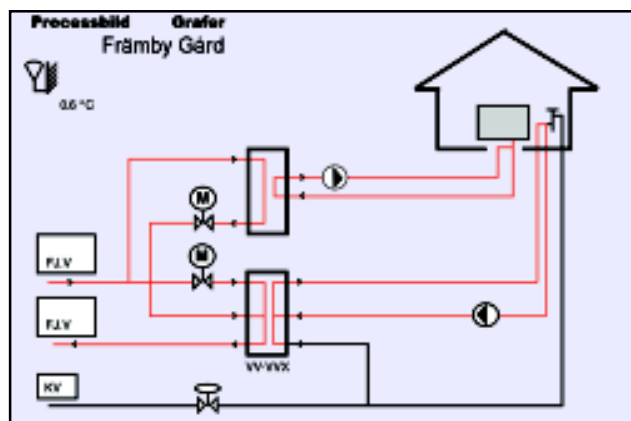
Förslag på nya redskap till gymmet, bl.a ett nytt multigym och eventuellt ett löpband.

Garage/garageportar diskuterar. En arbetsgrupp jobbar just nu aktivt med denna fråga.

Rapport från Gröna Gruppens möte 18/3. Fler bra projekt är på gång.

Beslut om en investering i vattenbesparingsinsatser i kranar + dusch.

Kontrollerar värmen och varmvattnet



På sin datorskärm kan Mats kontrollera och styra värmen och varmvattnet samt hålla koll på att vi får den värme vi betalar för.



Brandtillbud i en diskmaskin

Det finns alltid en risk med elektriska maskiner och apparater i ditt hushåll. En av de vanligaste skadorna som försäkringsbolagen tar hand om är en diskmaskin som läcker vatten med stora skador som följd. Det som är mindre vanligt men inte får

ignoreras är att alla elektriska maskiner och apparater kan ge upphov till brandfara. Nyligen började en nyare diskmaskin i vårt område att brinna och som tur var så fanns familjen hemma och kunde släcka själva.

1. Försök att vara hemma när disk och tvättmaskinen körs.
2. Stäng av standbylägen på Tv-apparater mm.
3. Kolla regelbundet dina brandvarnare genom testknappen.
4. Tänk på att du enligt lokal lag i Falu Kommun måste ha en pulversläckare hemma i din bostad.

Vi behöver nya holkar

“Det skall finnas virke och byggbeskrivning i snickarboden. Vi småfåglar hoppas att någon bygger och sätter upp nya holkar till våren.”



Aktuellt just nu!

Styrelsen jobbar nu med att ta fram ett system, som skall spara på varm- och kallvatten utan att försämra servicen.

Mats tillbaka!

- Åh!, Vilken underbart skön semester det varit. Jag önskar att alla på Främby Gård kunde resa hit och få uppleva denna fantastiskt vackra plats.

Mats skräner inte orden när han beskriver den plats han tillbringat de senaste fyra veckorna. Få platser kan mäta sig med Boracay.

Nu önskar vi honom välkommen tillbaka, till ett snöigt men vårlikt Främby Gård, som i sommar kan vara vårt Boracay.

Dålig städning i tvättstugorna

Styrelsen har fått klagomål från flera medlemmar som tycker att det slarvas med städningen i våra tvättstugor.

Tidigare har vi sagt att "lämna tvättstugan i samma fina skick som du tog den i bruk", men börjas det slarvas med städningen så får vi ändra det till "lämna tvättstugan i det fina skick du önskar ta den i bruk".

Och sedan vill vi påminna om att...

...tvättstugorna är till för oss som bor här - inte för andra!



Mats på stranden i Boracay på Filipinerna.



Tapetbord att låna

Nu finns det ett tapetbord att låna för dem som tänker tapetsera om i sin lägenhet.

Bordet finns på föreningsexpeditionen Tv 12. Hämtas och lämnas precis som du gör när du lånar bormaskinen.



Väva pläd?

Finns det någon som är intresserad av att väva pläd? Kontakta i så fall Gunnel, Tv 3, Telefon 070-513 30 91.

Kan du inte väva själv eller har tid, så går det också att få den färdigvävd.



Brf. Främby Gård
Föreningsnytt
från styrelsen
Lars Jansson
Red./layout/foto

VID KATASTROFFALL (vattenläcka och liknande)

ring Securitas 0243-25 71 45 - Begär HSB jour

Här hittar Du styrelsen

Ordf./AU	Margareta Ekman,	Torkils väg 21,	tel, 023-633 93
vice ordf./AU	Lena Mogren,	Torkils väg 16.	tel. 023-509 42
Sekreterare/AU	Christer Kling,	Torkils väg 30,	tel. 023-223 53
Ledamot/Red FG	Lars Jansson,	Torkils väg 31,	tel. 023-166 86
Ledamot	Fredrik Månsson,	Torkils väg 37E	tel. 023-248 02
Ledamot	Lena Olsson,	Torkils väg 11C,	tel. 023-160 70
Ledamot/IT	Fredrik Sjö,	Torkils väg 35,	tel. 070-266 69 88
Ledamot	Cristin Sandström,	Torkils väg 25,	tel. 023-280 08
Ledamot	Tauno Råbacka,	Torkils väg 45E,	tel. 023-206 47

Föreningens Expedition

(Torkils väg 12 A)

**Öppet måndagar
18.30 - 19.30**

**Torsdagar
14.00-16.00**

Telefon: 023-248 23
(Övrig tid telefonsvarare)